

## Klemband Tri-clamp figuur 12750 Tweedelig met dubbele scharnier en vleugelmoer



### Materiaal

Massief RVS 304 (1.4301), gegoten

### Geschikt voor

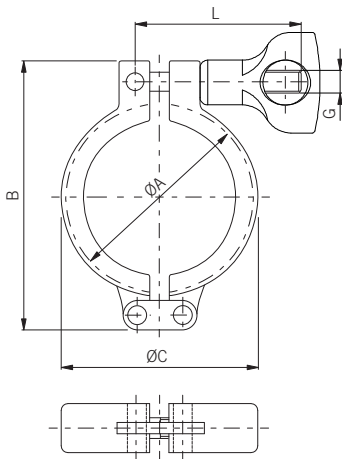
Tri-clamp koppeling volgens DIN 32676 en DIN 11864-3 Form A

### Afmetingen

Zie tabel

### Opties

- Uitvoering massief met enkele scharnier (fig.12751) of lichte uitvoering (geperst) met dubbelscharnier (fig. 12752)



Tabel 1: RVS 304 / mat

		ØA	L	W	G	Artikelnummer		
DIN 32676 Imperial						304		
Serie A DIN	Serie B ISO	BS	ØFerrule-					
DN	DN	Inch	mm	maat in mm	mm	mm	metric	
-	10	1/2"/3/4"	28,3	25,0	54,0	18,0	M8x1,25	12682466
10/15/20	-	-	37,0	34,0	35,0	18,0	M6x1	12682467
25/32/40	15/20/25	1"/1½"	54,5	50,5	54,0	16,0	M8x1,25	12682468
50	32/40	2"	68,0	64,0	54,0	19,0	M8x1,25	12682469
-	50	2½"	80,5	77,5	54,0	18,0	M8x1,25	12682470
65	65	3"	95,0	91,0	54,0	19,0	M8x1,25	12682471
80	80	-	110,0	106,0	54,0	19,0	M8x1,25	12682472
100	-	4"	123,0	119,0	54,0	19,0	M8x1,25	12682473
-	100	-	134,0	130,0	54,0	19,0	M8x1,25	
125	125	-	159,0	155,0	77,0	28,0	M10x1,5	12682474
		6"	175,1	167,0	77,0	28,0	M10x1,5	12682475
150	150	-	187,0	183,0	77,0	28,0	M10x1,5	12682476
		8"	225,9	217,4	77,0	28,0	M10x1,5	12682477
200	-	-	237,5	233,5	77,0	28,0	M10x1,5	12682478

Disclaimer: Bij de samenstelling van de inhoud van deze informatiedrager is de grootst mogelijke zorgvuldigheid betracht. De mogelijkheid bestaat dat bepaalde informatie na verloop van tijd verandert, niet meer juist of onvolledig is. ERIKS staat niet in voor de actualiteit, juistheid en volledigheid van de geboden informatie, deze is niet bedoeld als advies. ERIKS is in geen geval aansprakelijk voor schade die ontstaat door gebruikmaking van de aangeboden informatie.

Voor meer informatie, aanvragen of orders: T +31 72 514 18 22 of E [slangen@eriks.nl](mailto:slangen@eriks.nl)